



Sidohängt fönster

Utåtgående 2-glas isolerruta

VIRKESKVALITET:

Lamellimmad furu.

SPRÖJS:

Löstagbar spröjs finns för utvändig montering.

UTFÖRANDE & BESLAGNING:

In- och utsida i trä.

Lamellimmad enkelbåge med monterad 2-glas isolerruta.

Karmförband limmade och spikade/skruvade.

Bågförband limmade och spikade.

Spårmonterad tätningslist i bågen.

Utanpåliggande persienn kan monteras på bågens rumssida.

2 st ytbehandlade bärgångjärn av metall.
3 st gångjärn från höjd 13M.

Mässingfärgad stormkrok 1 st per båge.

Mässingfärgat fönsterlås 2 st per båge.

YTBEHANDLING:

Allt trä genomgår en skyddsbehandling som motverkar röta och blånad.

TÄCKMÅLADE

Komponenterna behandlas före hopsättning med en 1-komponent vattenburen grundfärg och en 1-komponent vattenburen täckfärg på samtliga ytor.

LASERADE

Komponenterna behandlas före hopsättning med en vattenburen lasyr och en vattenbaserad lasylack på samtliga ytor.

GLASNING:

Glasad med 2-glas isolerruta D4-15, LE-glas som standard. Monterad enligt MTK system 3, förstärkt. P-märkt.

Glaslist av aluminium i bågbottenstycket monterad med snäppbeslag.

Avståndet mellan aluminiumprofilen och bågbottenstycket min. 6 mm.

Övriga glaslister i trä, vitmålade av skummad PVC.

U-värde 1,7.

MONTERING:

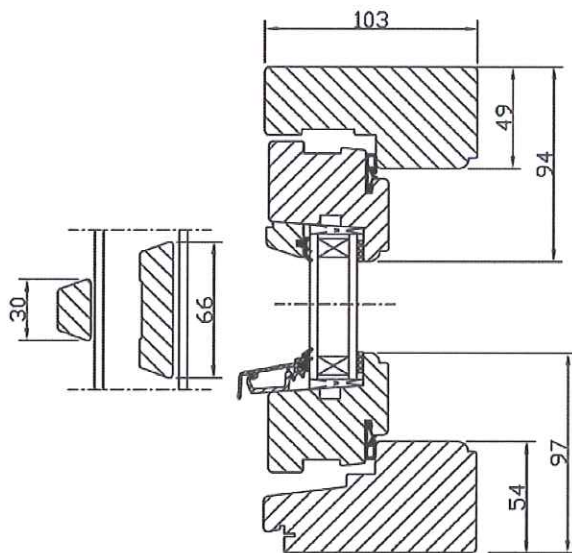
Karmsidorna är förborrade för montering med karmskruv. Täckpluggar medföljer.

modul	1-luft	2-luft	3-luft
BREDD	<input type="checkbox"/>	<input type="checkbox"/>	<input type="checkbox"/>
min	4M	8M	13M
max	11M	20M	30M

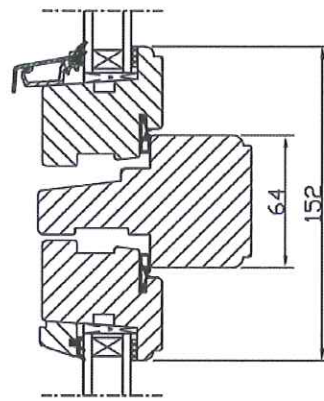
modul	1-luft <input type="checkbox"/>	2-luft <input type="checkbox"/>
HÖJD		
min	5M*	10M
max	18M**	27M

*) 4M på överkantshängda

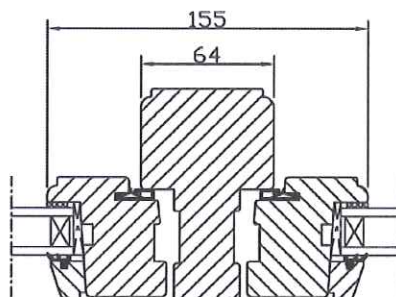
**) t.o.m. bredd 10M. Bredd 11M -> max höjd 16M



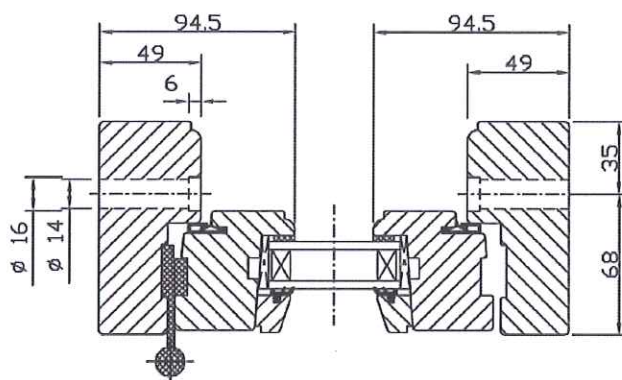
Vertikalsnitt



Vertikalsnitt karm tvärpost



Horizontalsnitt karm mittpost



Horizontalsnitt