



Sidohängt kopplat fönster

Utåtgående 1+1 glas

VIRKESKVALITET:
Lamellimmad furu

UTFÖRANDE & BESLAGNING:
In- och utsida i trä.
Sidohängt med utåtgående kopplade bågar.
Glasningsskena av aluminium i ytterbågens underkant monterad med snäppbeslag.
Karmförband spikade.
Bågförband limmade och spikade.
Spårmonterad tätningslist i karmen.
Möjlighet till eftermontering av standardpersienner i fönster med fast spröjs.
Bärgångjärn av ytbehandlad metall. 3 st gångjärn/båge på fönster med bredd 10M och bredare respektive fönster med höjd 16M. Övriga 2 st gångjärn. Koppelgångjärn 2 st/båge. På 16M höga användes 3 st koppelgångjärn.
2 st fönsterlås blankförmicklade medlevereras inklusive monteringsmall. (Ytbehandlat monterat)
Stormhake 1 st/båge medlevereras.

GLASNING:
Enkelglas som kittas i ytter- och innerbågen.
Glastjocklek 3 mm utom vid 16M höga fönster där 4 mm glas användes.
Avstånd mellan glasen ca 34 mm, vid fast spröjs ca 28 mm, lös spröjs ca 21 mm.
U-värde 2,5.

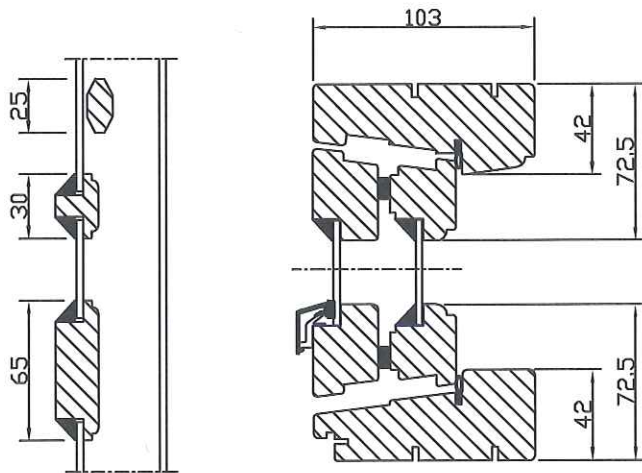
SPRÖJS:
Löstagbar spröjs kan monteras på ytterglasets insida.
Fast äkta spröjs, infälld i ytterbågen.

YTBEHANDLING:
Allt trä genomgår en skyddsbehandling som motverkar röta och blånad.
TÄCKMÅLADE Komponenterna behandlas före hopsättning med en 1-komponent vattenburen grundfärg och en 1-komponent vattenburen täckfärg på samtliga ytor.
LASERADE Komponenterna behandlas före hopsättning med en vattenburen lasyr och en vattenbaserad lasyrlack på samtliga ytor.
KITTFÄRG Vit, svart, rött, grönt el brunt (Vitt standard om inte annat anges)

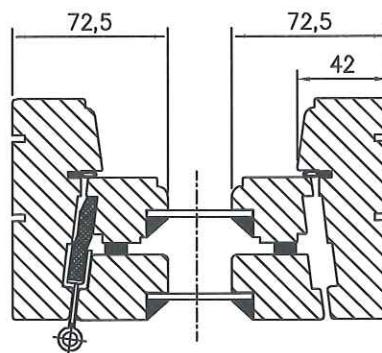
modul	1-luft	2-luft	3-luft
BREDD	<input type="checkbox"/>	<input type="checkbox"/>	<input type="checkbox"/>
min	5M	9M	14M
max	11M	20M	25M

modul	1-luft	2-luft
HÖJD	<input type="checkbox"/>	<input type="checkbox"/>
min	5M*	10M
max	16M	23M

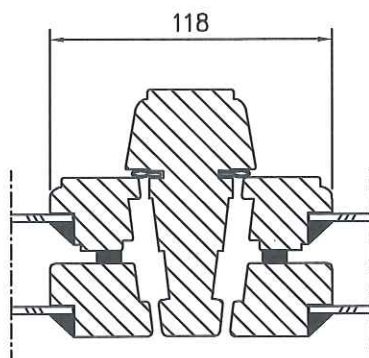
*) 4M på överkantshängda



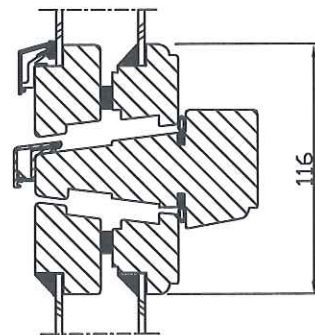
Vertikalsnitt



Horizontalsnitt



Horizontalsnitt karm mittpost



Vertikalsnitt karm mittpost