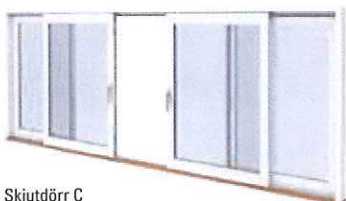


Skjutedörrar

Helt i trä eller med aluminiumbeklädd utsida



Skjutedörr A



Skjutedörr C



Fast parti

VIRKESKVALITET:

Tillverkad av massiv furu med tröskel av hårdträ och aluminium.

Kan fås med aluminiumbeklädd utsida eller helt i trä.

UTFÖRANDE & BESLAGNING:

Skjutedörr A består av en fast och en öppningsbar del.

Skjutedörr C består av två fasta och två öppningsbara delar, vänster skjutedörr utgör gångdörr.

Skjutedörren är försedd med handtag på insidan och en dragknopp på utsidan. När handtaget vrids nedåt lyfter dörren och kan lätt skjutas åt sidan. Den rörliga delen går på insidan av den fasta.

Fasta partier som över- och sidoljus kan erbjudas i mått som passar skjutedörren, både raka och sneda.

GLASNING:

Som standard levereras skjutedörren med en personsäker 3-glas isolerruta. U-värde 1,2.

De fasta partierna som fungerar som sidoljus och överljus levereras som standard med 3-glas isolerruta. U-värde 1,0.

Sidoljusen har jämfört med överljusen ett härdat glas som standard.

YTBEHANDLING:

Allt trä impregneras med en grundbehandling som motverkar blånad och röta.

Täckmålning sker med en 1-komponents grundfärg och sedan en 1-komponents täckfärg på samtliga ytor.

MONTERING:

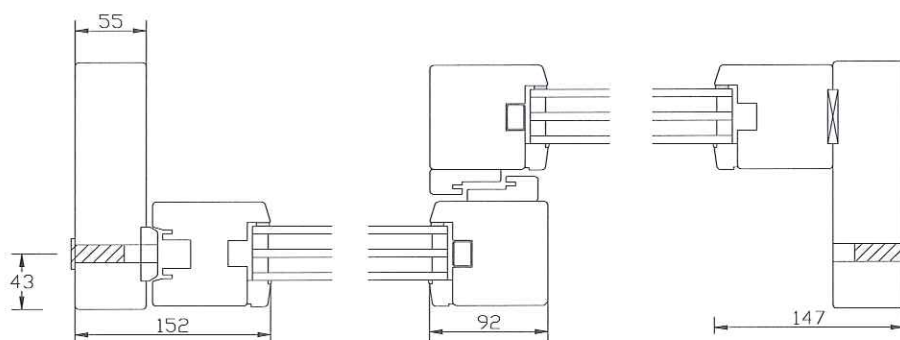
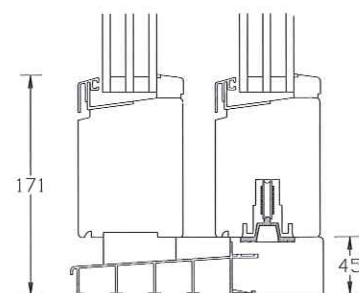
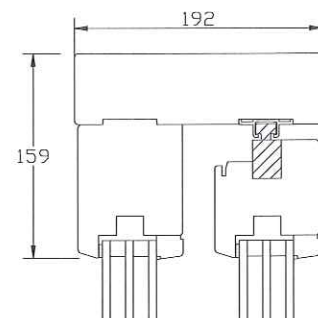
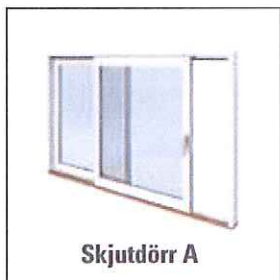
4 stycken Adjufix karmskruvar är monterade på varje sida av skjutedörren.

MÅTT:

Karmyttermättet är modulmättet minus 20 mm på bredden och minus 20 mm på höjden.

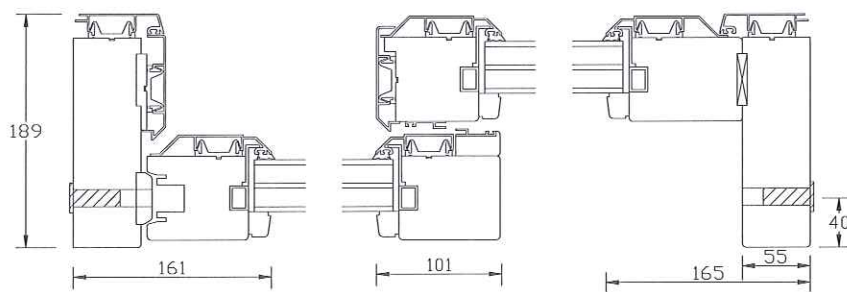
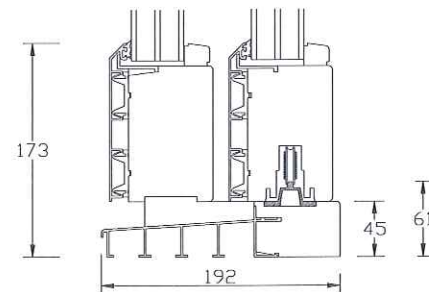
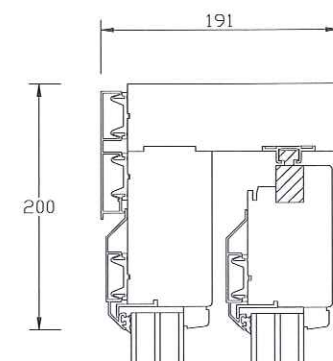
Skjutedörr A Bredd: 2000 – 4000 mm (M20-40)
Höjd: 2000 – 2500 mm (M20-25)

Skjutedörr C Bredd: 4000 – 6000 mm (M40-60)
Höjd: 2000 – 2500 mm (M20-25)



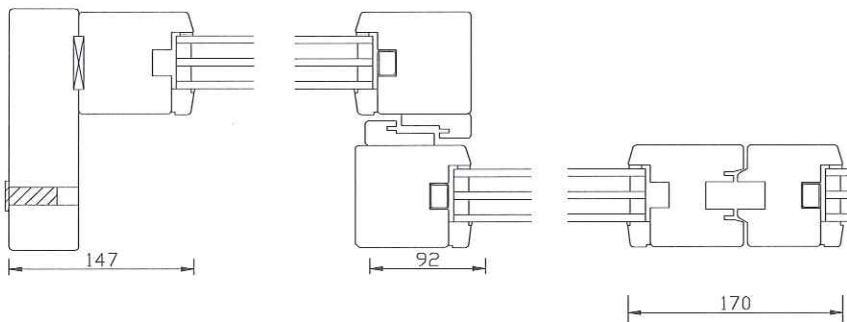
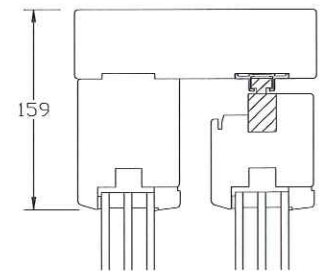
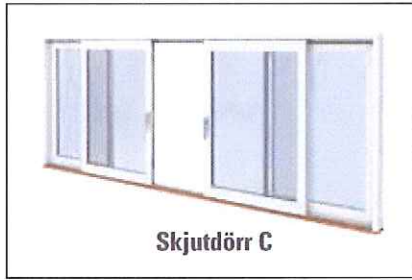
Horizontalsnitt Typ A Trä

Vertikalsnitt Typ A Trä

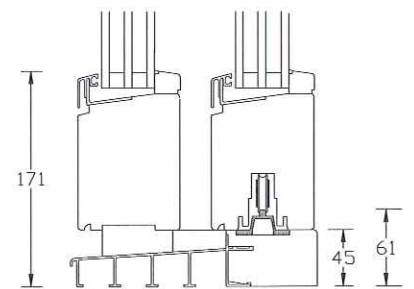


Horizontalsnitt Typ A Aluminium

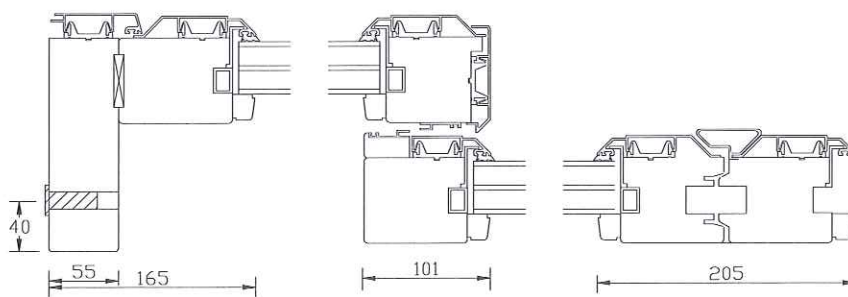
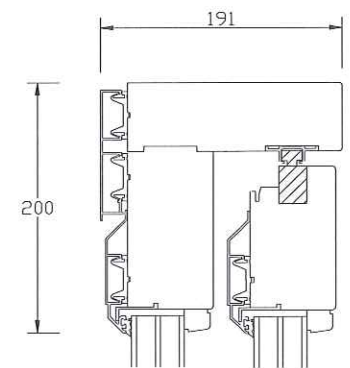
Vertikalsnitt Typ A Aluminium



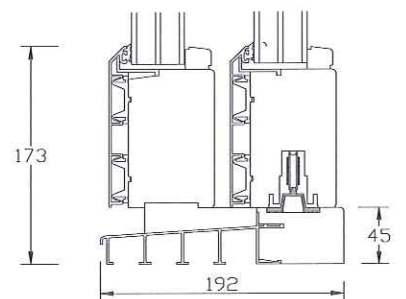
Horizontalsnitt Typ C Trä



Vertikalsnitt Typ C Trä



Horizontalsnitt Typ C Aluminium



Vertikalsnitt Typ C Aluminium