



Vridfönster

Utåtgående 3-glas isolerruta.

VIRKESKVALITET:

Lamellimmad furu

SPRÖJS:

Löstagbar aluminiumspröjs finns för utväändig montering.

UTFÖRANDE & BESLAGNING:

Underhållsfri utsida i mattlackerad aluminium. Insida i trä.

Lamellimmad enkelbåge med monterad 3-glas isolerruta.

Glidskenebeslaget svänger bågen 180°. Ingen del av bågen svänger innanför karmen.

Karmförband limmade och spikade/skruvade.

Bågförband limmade och spikade.

Spårmonterade tätningslister i bågen.

Beklädnaden på karmen och bågens utsida av aluminium monterade med snäppbeslag.

Avstånd luftat mellan trä och aluminiumbeklädnaden.

Utanspåliggande persienn kan monteras på bågens rumssida. Ej fabriksmonterad.

Kan förses med infälld spaltventil i karmen, 40 cm²

Glidskenebeslag av stål. Spärren måste frigöras för att öppna fönstret.

Vädringsspärren låser även bågen i omvänt läge.

Spanjolett med 22mm kantskena och inbrotts hämmande svampkolv.

2 st. låspunkter upp till 12M och 3 st. från 13M och uppåt.

Handtag i mattkrom utförande medlevereras.

Slutbleck med ventilationsläge 20mm öppning och med snedställda skruvar för optimal hållfasthet.

YTBEHANDLING:

Allt trä genomgår en skyddsbehandling som motverkar röta och blånad.

TÄCKMÅLADE

Komponenterna behandlas före ihopsättning med en 1-komponent vattenburen grundfärg och en 1-komponent vattenburen täckfärg på samtliga ytor.

LASERADE

Komponenterna behandlas före ihopsättning med en vattenburen lasyr och en vattenburen lasyrlack på samtliga ytor.

MONTERING:

Karmsidorna är förborrade för montering med karmskruv. Täckpluggar medföljer.

modul BREDD	1-luft	2-luft	3-luft
	<input type="checkbox"/>	<input type="checkbox"/>	<input type="checkbox"/>
min	5M	10M	15M
max	18M	30M	30M

modul HÖJD	1-luft	2-luft	3-luft
	<input type="checkbox"/>	<input type="checkbox"/>	<input type="checkbox"/>
min	5M	10M	15M
max	16M	27M	27M

Max bågvikt=60kg.

Större fönster (brytpunkt 2,2m² kym/luft) glasas med 2-glas isolerruta U-värde 1,6.

GLASNING:

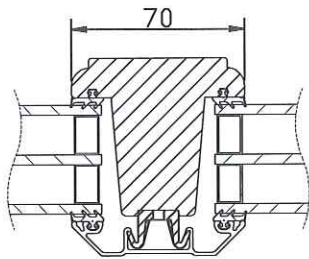
Glasad med P-märkt 3-glas isolerruta T4-16.

Energiglas som standard.

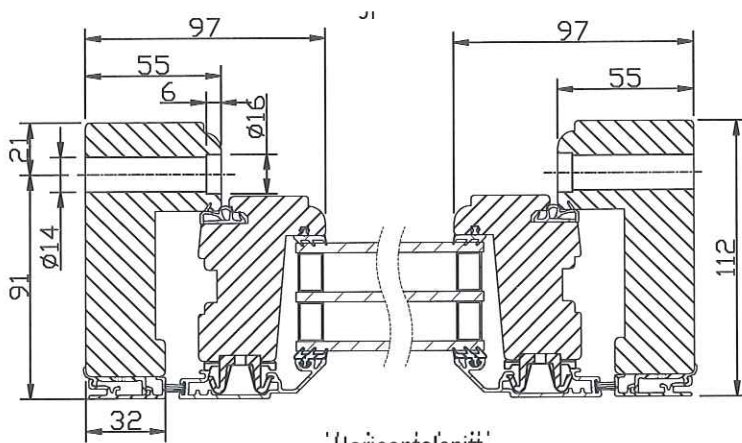
Monterad enligt MTK-system 3, förstärkt.

U-värde 1,2.

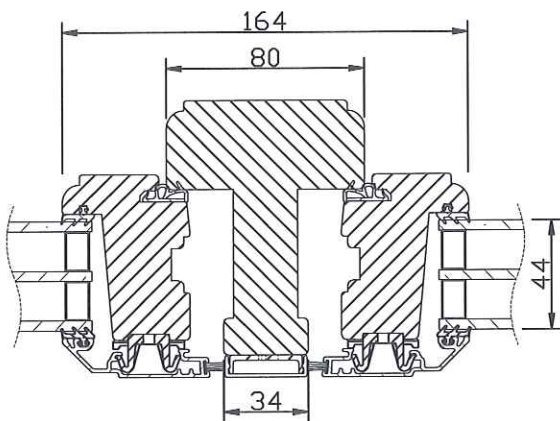
Rw-värde 35.



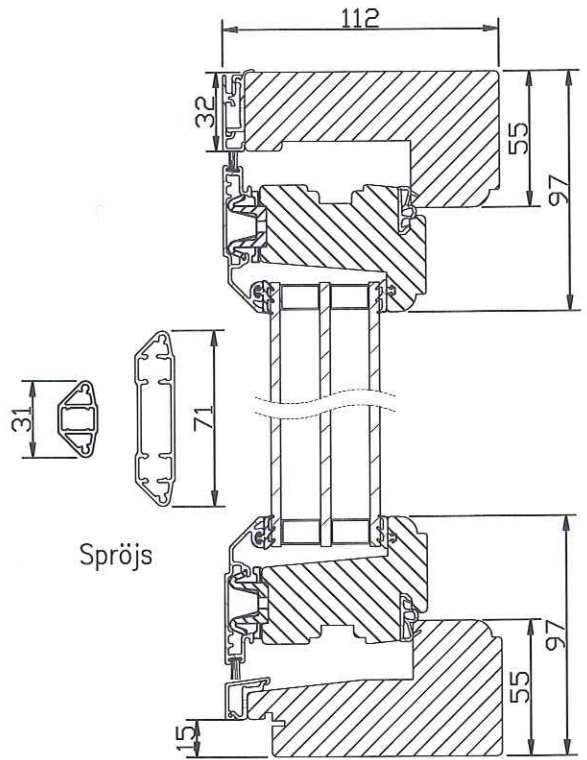
Horizontalsnitt bågpost



Horizontalsnitt

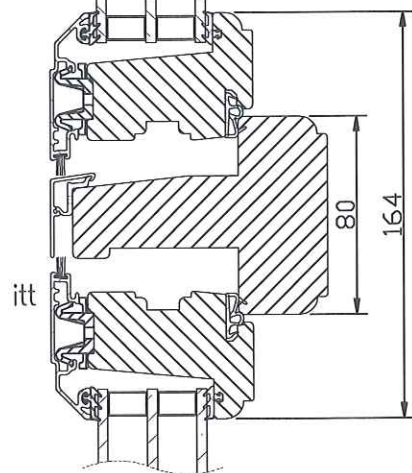
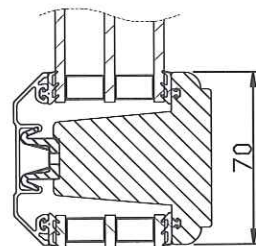


Horizontalsnitt karm tvärsnitt



Vertikalsnitt

Vertikalsnitt bågpost



Vertikalsnitt karm tvärsnitt



Fast fönster

Karmfast 3-glas isolerruta

VIRKESKVALITET:
Lamellimad furu

SPRÖJS:
Löstagbar aluminiumspröjs finns för utvändig montering.

UTFÖRANDE & BESLAGNING:
Underhållsfri utsida i mattlackerad aluminium. Insida i trä.
Karmar med monterad 3-glas isolerruta. Ej öppningsbar.
Karmförband limmade och spikade/skruvade.
Beklädnaden på utsida av aluminium monterade med snäppbeslag.
Avstånd luftat mellan trä och aluminiumbeklädnaden.
Utanpåliggande persienn kan monteras på karmens rumssida. Ej fabriksmonterad.
Kan förses med infälld spaltventil i karmen, 40 cm ²

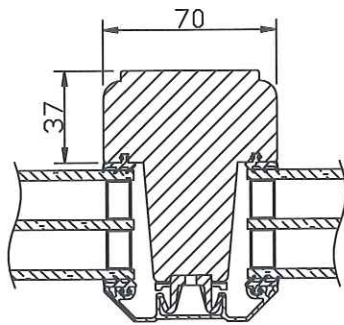
YTBEHANDLING:
Allt trä genomgår en skyddsbehandling som motverkar röta och blånad.
TÄCKMÅLADE Komponenterna behandlas före ihopsättning med en 1-komponent vattenburen grundfärg och en 1-komponent vattenburen täckfärg på samtliga ytor.
LASERADE Komponenterna behandlas före ihopsättning med en vattenburen lasyr och en vattenburen lasyrlack på samtliga ytor.

GLASNING:
Glasad med P-märkt 3-glas isolerruta T4-16.
Energiglas som standard.
Monterad enligt MTK-system 3, förstärkt.
U-värde 1,1.
Rw-värde 35.

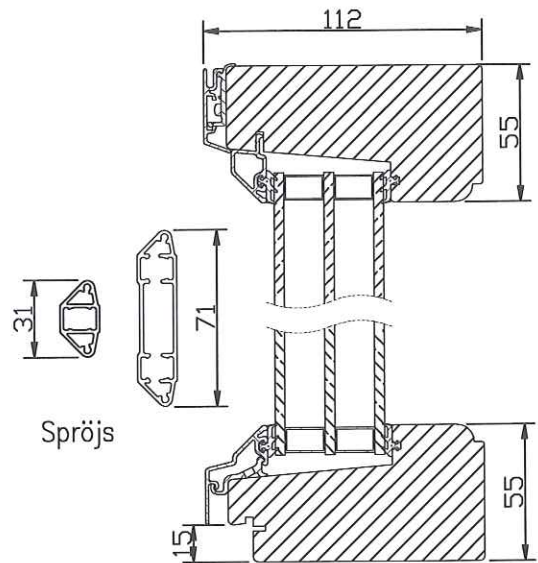
MONTERING:
Karmsidorna är förborrade för montering med karmskruv. Täckpluggar medföljer.

modul	1-luft	2-luft	3-luft
BREDD	□	□□	□□□
min	3M	6M	9M
max	30M	30M	30M

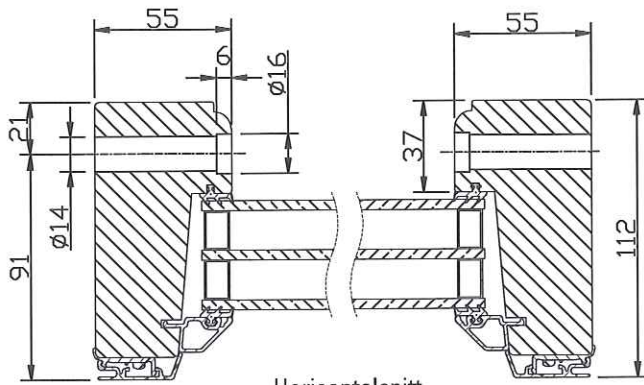
modul	1-luft □	2-luft □	3-luft □
HÖJD			
min	3M	6M	9M
max	27M	27M	27M



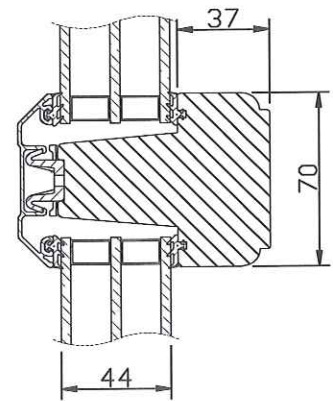
Horizontalsnitt karm mittpost



Vertikalsnitt



Horizontalsnitt



Vertikalsnitt karm tvärpost