



## Fönsterdörr

### Utåtgående 3-glas isolerruta

#### VIRKESKVALITET:

Lamellimmad furu

#### SPRÖJS:

Löstagbar spröjs finns för utvändig montering.

#### UTFÖRANDE & BESLAGNING:

In- och utsida i trä.

Lamellimmad enkelbåge med monterad 3-glas isolerruta.

Karm- och bågförbanden är limmade och spikade/skruvade.

Spårmonterad tätningslist i dörrbladet.

Bröstningsdelen är isolerad och har på utsidan och rums-sidan oljehärdad board. Laserade och klarlackade dörrar har plywood.

Tröskelns ytterdelar av aluminium, inre del av hårdträ.

Utanpåliggande persienn kan monteras på dörrbladets rumssida.

Tappbärande gångjärn 3 st/dörrblad. Justerbara i höjd- och sidled.

På pardörrar är alltid höger dörrhalva inifrån sett gångdörr och vänster dörrhalva är försedd med kantreglar.

Spanjolett med bromsfunktion monterad.

In- och utvändigt handtag i mattkrom inkl. skruv medlevereras. Förberedd för in- och utvändigt cylinderlåsning.

Utvändig täckbricka och invändigt manövernred levereras som monterade.

#### YTBEHANDLING:

Allt trä genomgår en skyddsbehandling som motverkar röta och blånad.

#### TÄCKMÅLADE

Komponenterna behandlas före hopsättning med en 1-komponent vattenburen grundfärg och en 1-komponent vattenburen täckfärg på samtliga ytor.

#### LASERADE

Komponenterna behandlas före hopsättning med en vattenburen lasyr och en vattenbaserad lasyrlack på samtliga ytor.

#### MONTERING:

Karmsidorna är förborrade för montering med karmhylsa. Täckpluggar medföljer. Monterings- och skötselanvisning medföljer varje fönsterdörr.

#### GLASNING:

Glasad med P-märkt 3-glas isolerruta T4-16 monterad enligt MTK system 3, förstärkt.

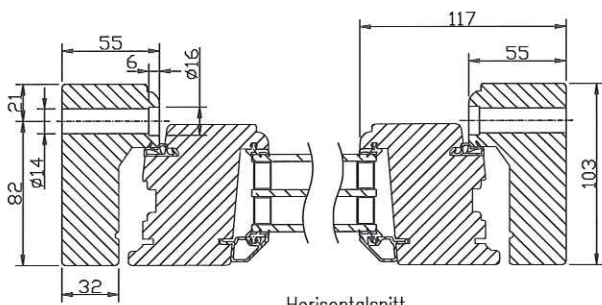
Energiglas som standard. U-värde 1,2.

Ljudreduktion Rw 26.

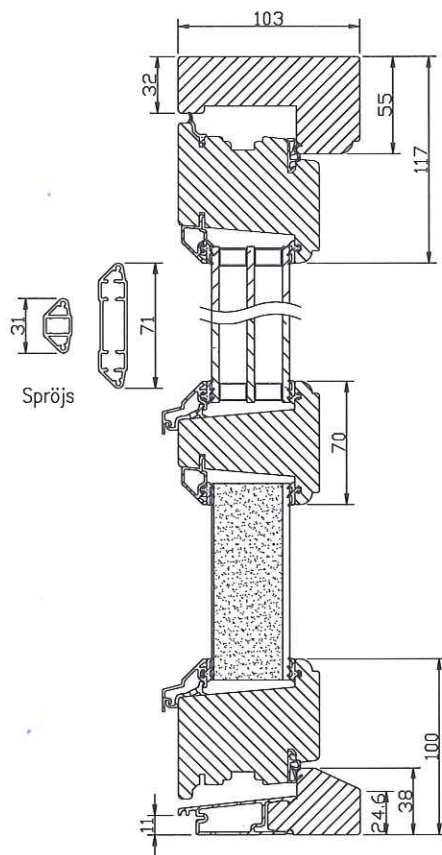
Glaslister av aluminium på vitmålade produkter. Övriga av trä.

modul BREDD	enkeldörr	pardörr
min	6M	12M
max	10M	20M

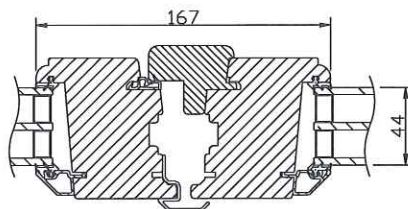
modul HÖJD	enkel-/pardörr
min	18M
max	25M



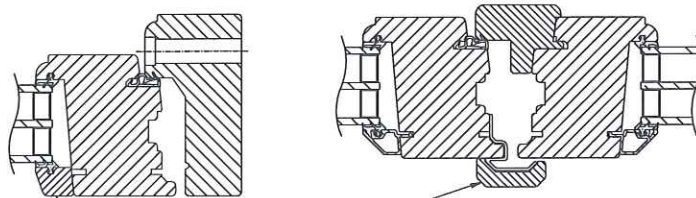
Horizontalsnitt



Vertikalsnitt



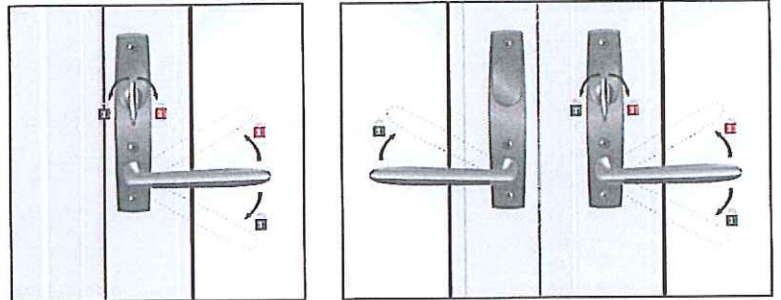
Horizontalsnitt pardörr



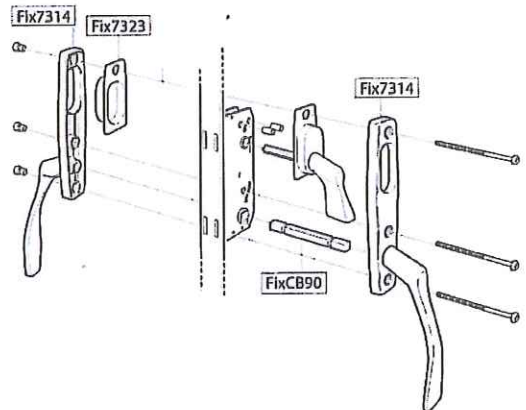
Vid laserade och udda kulörer används en träglaslist



# Låsdetaljer Fönsterdörr Utåtgående 3-glas isolerruta



SP 110 SSB Spårerad insida, täckbricka utvänd	
Antal	Benämning
2	Handtag SP rak m långskylt
1	Lös sprint 104mm
1	Vred Fix 7335
1	Täckbricka Fix 7323
3	Skruv M5x87
3	Skruvmottagare M5 ASSA 802976



SP 110 SSB Cylinder insida, täckbricka utvänd	
Antal	Benämning
2	Handtag SP rak m långskylt
1	Lös sprint 104mm
1	Cylinder ASSA insida Cylinder 707
1	Förhöjningsdel ASSA 808092
1	Skyddsbricka Fix 4408
2	Skruv M5x40
1	Täckbricka Fix 7323
3	Skruv M5x87
3	Skruvmottagare M5 ASSA 802976

