



## Fönsterdörr

### Utåtgående 3-glas isolerruta

#### VIRKESKVALITET:

Lamellimmad furu

#### SPRÖJS:

Löstagbar spröjs finns för utvändig montering.

#### UTFÖRANDE & BESLAGNING:

In- och utsida i trä.

Lamellimmad enkelbåge med monterad 3-glas isolerruta.

Karm- och bågförbanden är limmade och spikade/skruvade.

Spårmonterad tätningslist i dörrbladet.

Bröstningsdelen är isolerad och har på utsidan och rums-sidan oljehärdad board. Laserade och klarlackade dörrar har plywood.

Tröskelns ytterdelar av aluminium, inre del av hårdträ.

Utanpåliggande persienn kan monteras på dörrbladets rumssida.

Tappbärande gångjärn 3 st/dörrblad.

På pardörrar är alltid höger dörrhalva inifrån sett gångdörr och vänster dörrhalva är försedd med kantreglar.

Spanjolett med bromsfunktion monterad.

In- och utvändigt handtag av natureloxerad aluminium inkl. skruv medlevereras. Förberedd för in- och utvändig cylinderlåsning.

Utvändig täckbricka och invändig manövernödd levereras som monterade.

#### YTBEHANDLING:

Allt trä genomgår en skyddsbehandling som motverkar röta och blånad.

#### TÄCKMÅLADE

Komponenterna behandlas före hopsättning med en 1-komponent vattenburen grundfärg och en 1-komponent vattenburen täckfärg på samtliga ytor.

#### LASERADE

Komponenterna behandlas före hopsättning med en vattenburen lasyr och en vattenbaserad lasyrlack på samtliga ytor.

#### MONTERING:

Karmsidorna är förborrade för montering med karmhylsa. Täckpluggar medföljer. Monterings- och skötselanvisning medföljer varje fönsterdörr.

#### GLASNING:

Glasad med P-märkt 3-glas isolerruta T4-16 monterad enligt MTK system 3, förstärkt.

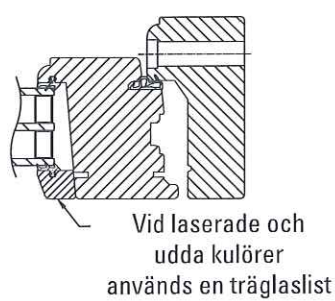
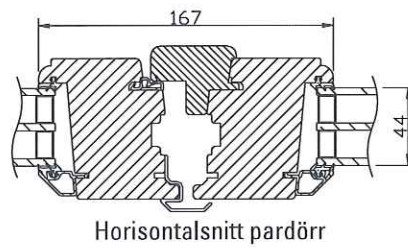
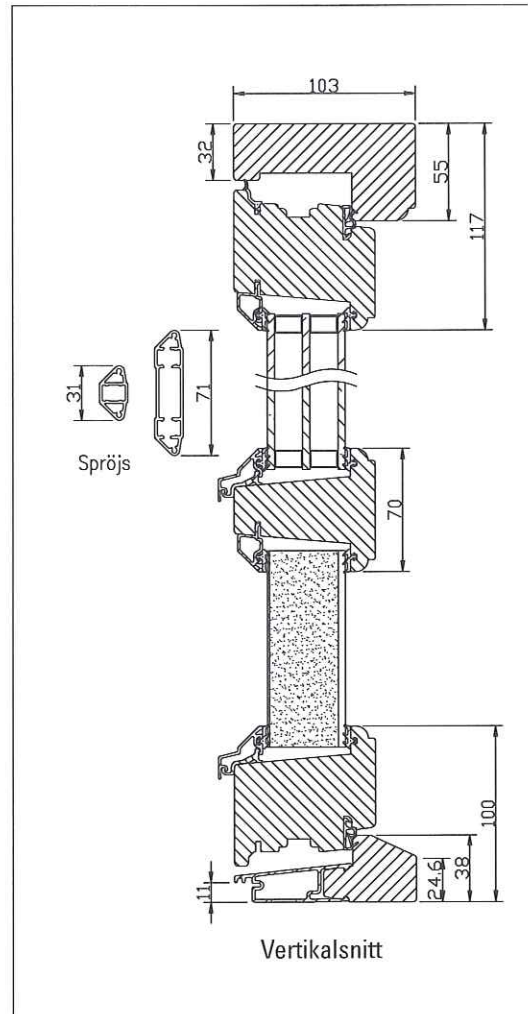
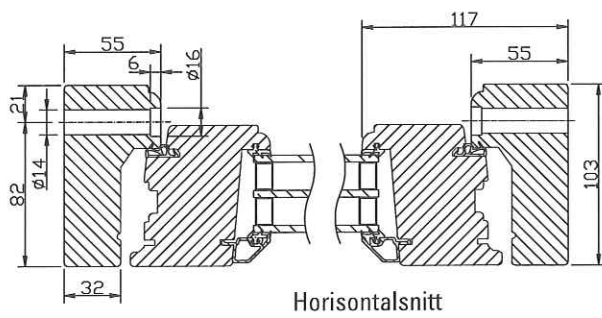
Energiglas som standard. U-värde 1,2.

Ljudreduktion Rw 26.

Glaslister av PVC på vitmålade produkter. Övriga av trä.

modul BREDD	enkeldörr	pardörr
min	6M	12M
max	10M	20M

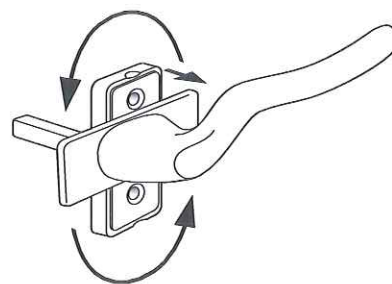
modul HÖJD	enkel-/pardörr
min	18M
max	25M



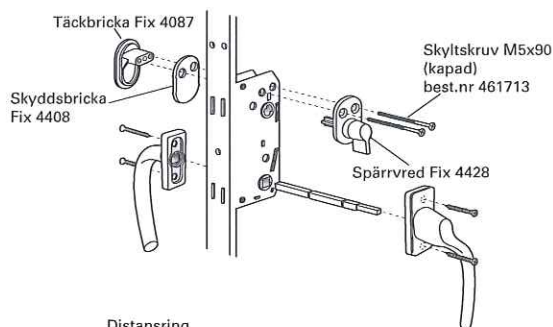
# Låsdetaljer

## Fönsterdörr

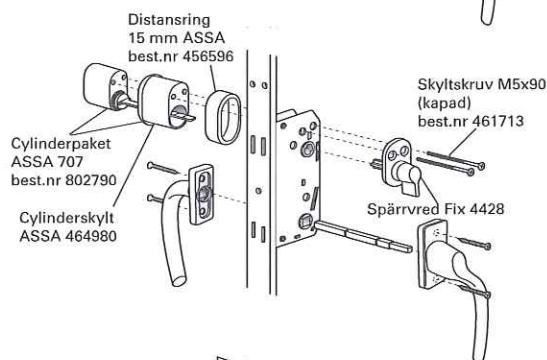
Utåtgående 3-glas isolerruta



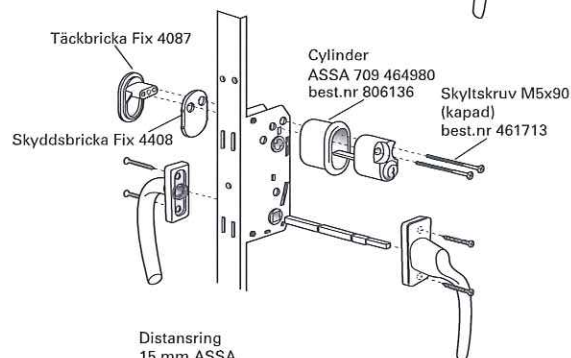
SP FD Sid. Spärrvred insida, täckbricka utsida	
Antal	Benämning
2	In- och utvändigt handtag
1	Spärrvred Fix 4428
1	Täckbricka Fix 4087
2	Skylltskruv kapad M5x90
1	Skyddsbricka Fix 4408



SP FD Spärrvred insida, cylinder utsida	
Antal	Benämning
2	In- och utvändigt handtag
1	Spärrvred Fix 4428
2	Skylltskruv kapad M5x90
1	Distansring 15 mm ASSA
1	Cylinder ASSA 707
1	Cylinderskyllt ASSA 464980



SP FD Cylinder insida, täckbricka utsida	
Antal	Benämning
2	In- och utvändigt handtag
1	Täckbricka Fix 4087
2	Skylltskruv kapad M5x90
1	Skyddsbricka Fix 4408
1	Cylinder ASSA 709
1	Cylinderskyllt ASSA 464980



SP FD Cylinder insida och utsida	
Antal	Benämning
2	In- och utvändigt handtag
2	Skylltskruv kapad M5x90
1	Cylinder ASSA 708
1	Distansring 15 mm ASSA
1	Cylinderskyllt ASSA 464980

