



Kopplad fönsterdörr

Utåtgående 2+1 glas

VIRKESKVALITET:

Lamellimmad furu

SPRÖJS:

Fast äkta spröjs infälld i ytterbågen.

UTFÖRANDE & BESLAGNING:

In- och utsida i trä.

Sidohängd fönsterdörr med kopplade bågar.

Karm och bågförband limmade och spikade/skruvade.

Tättningslist av silikon monterad i karmen.

Bröstningsdelen är isolerad och är spegelfräst vid täckmålet utförande. Vid laserat eller obehandlat utförande är fyllningen slät och belagd med furufaner.

Mot rumssidan obehandlad board.

Täckmålet: oljehärdad board utvändigt. Laserat: plywood + panel.

Persienn kan monteras tillsammans med tunn variant av kulturspröjs.

Tröskel av hårträ.

Tappbärande gångjärn 3 st/dörrblad. Koppelgångjärn och koppelhake 3 st/dörrblad. På bredd över 10M 4 st/dörrblad.

På pardörrar är som standard höger dörrhalva inifrån sett gångdörr och vänster dörrhalva försedd med kantreglar.

Fönsterdörren utrustas med spanjolett och broms.

Handtag i förmässing utförande är monterat på insidan.

Fönsterdörren är förberedd för in- och utvändig cylinderlåsning.

YTBEHANDLING:

TÄCKMÅLADE

Komponenterna ytbehandlas med en 2-komponent vattenburen grundfärg och en 1-komponent vattenburen täckfärg på samtliga ytor.

LASERADE

Komponenterna behandlas med en vattenburen lasy och en vattenbaserad lasyrlack på samtliga ytor.

KITTFÄRG

Vit, svart, rött, grönt el brunt (Vitt standard om inte annat anges)

MONTERING

Karmsidorna är förborrade för montering med karmskruv. Täckpluggar medföljer.

modul	enkeldörr	pardörr
BREDD		
min	6M	12M
max	11M	20M

modul	enkel-/pardörr
HÖJD	
min	18M
max	25M*

*) max bredd M9, M23 vid bredd över M9.

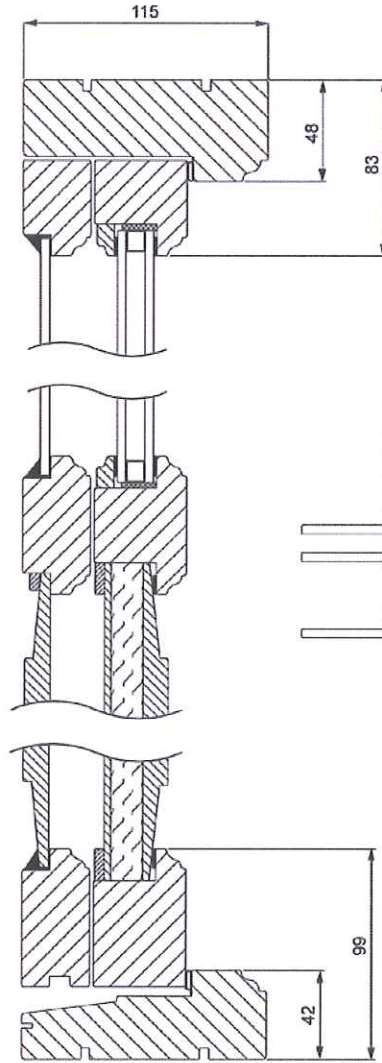
GLASNING:

Innebågen glasad med 2-glas isolerruta D4-10LE + argon.

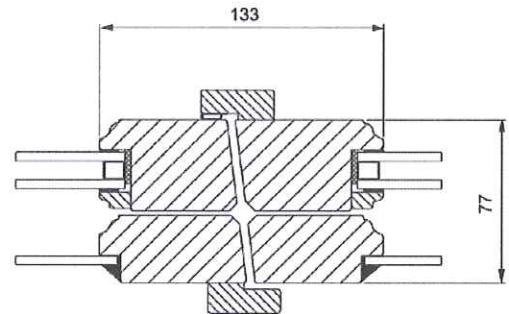
Glaslister i trä.

Ytterbågen glasad med 4 mm enkelglas. Monterad med kitt (monomeric). Avståndet mellan ytterglas och isolerruta är ca. 32 mm.

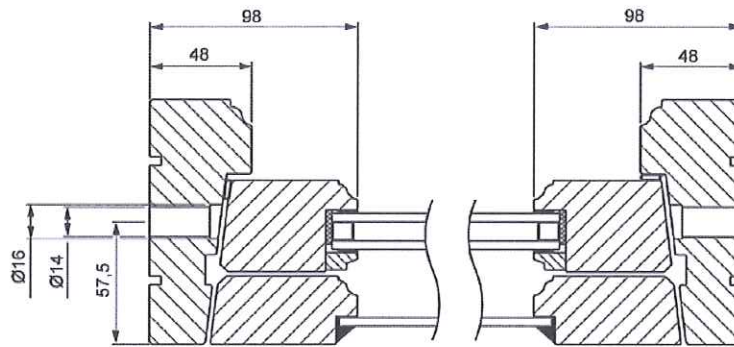
U-värde 1,2.



Vertikalsnitt



Horizontalsnitt pardörr



Horizontalsnitt