



Fönsterdörr

Utåtgående 3-glas isolerruta

VIRKESKVALITET:

Lamellimmad furu

SPRÖJS:

Löstagbar aluminiumspröjs finns för utvändig montering.

UTFÖRANDE & BESLAGNING:

Underhållsfri utsida i mattlackerad aluminium. Insida i trä.

Lamellimmad enkelbåge med monterad 3-glas isolerruta.

Karmförband limmade och spikade/skruvade.

Bågförband limmade och spikade.

Spårmonterade tätningslister i bågen.

Bröstningsdelen är isolerad och har på utsidan aluminiumbeklådning.

Mot rumssidan oljehärdad board.
Laserade dörrar har plywoodfyllning.

Tröskel i slitstarkt hårdträ med alu nos.

Beklådningen på karmen och bågens utsida av aluminium monterade med snäppbeslag.
Avstånd luftat mellan trä och aluminiumbeklådningen.

Utanpåliggande persienn/plissé kan monteras på bågens rumssida.
Ej fabriksmonterad.

Kan förses med infälld spaltventil i karmen, 40 cm²

Tappbärande gångjärn 3 st av ytbehandlat stål. Ställbara

Spanjolett med bromsfunktion och fallkolv samt inbrottsämmande svampkolvar. 4 st. låspunkter.

På pardörr är alltid vänster dörrhalva utifrån sett gångdörr och höger dörrhalva försedd med spanjolettstyrda kantreglar.

In- och utvändigt handtag samt utvändigt täckbricka och invändigt manövernred i mattkrom utförande medlevereras.

Fönsterdörren är förberedd för in- och utvändig cylinderlåsning.

Slutbleck med med snedställda skruvar för optimal hållfasthet.

YTBEHANDLING:

Allt trä genomgår en skyddsbehandling som motverkar röta och blånad.

TÄCKMÅLADE

Komponenterna behandlas före ihopsättning med en 1-komponent vattenburen grundfärg och en 1-komponent vattenburen täckfärg på samtliga ytor.

LASERADE

Komponenterna behandlas före ihopsättning med en vattenburen lasyr och en vattenburen lasyrlack på samtliga ytor.

MONTERING:

Karmsidorna är förborrade för montering med karmhylsa.
Täckpluggar medföljer.

modul BREDD	enkeldörr	pardörr
min	6M	12M
max	10M	20M

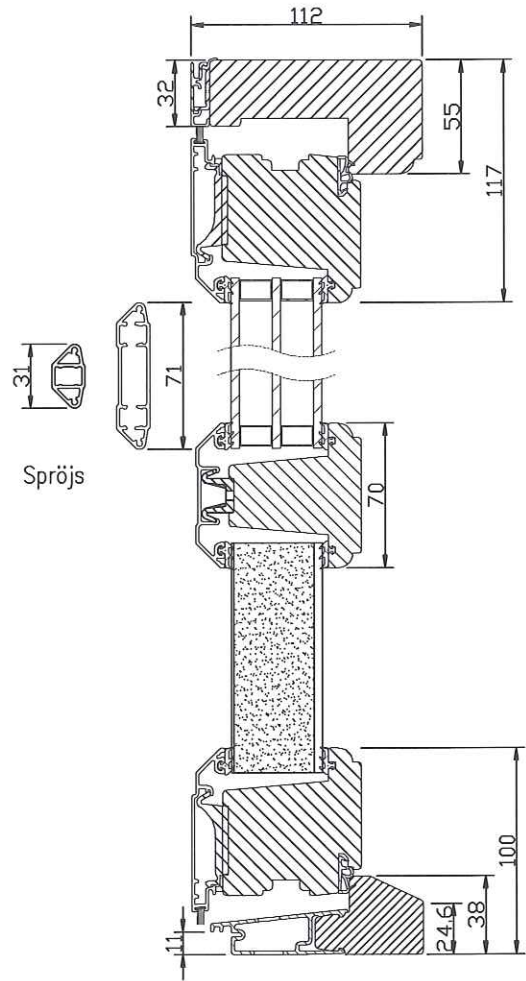
modul HÖJD	enkel-/pardörr
min	18M
max	25M

GLASNING:

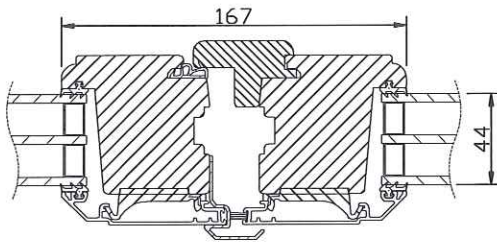
Glasad med P-märkt 3-glas isolerruta T4-16.

Energiglas som standard. U-värde 1,2. Rw 26.

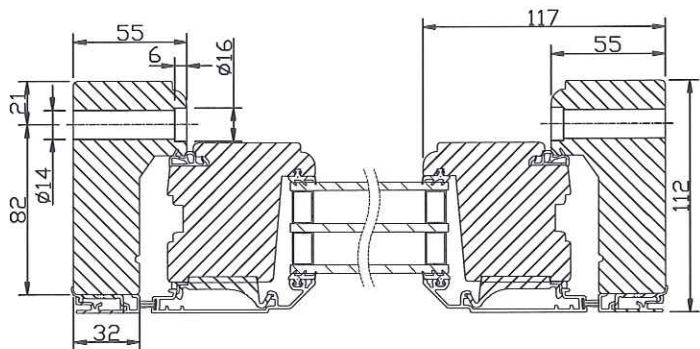
Monterad enligt MTK-system 3, förstärkt.



Vertikalsnitt



Horizontalsnitt pardörr

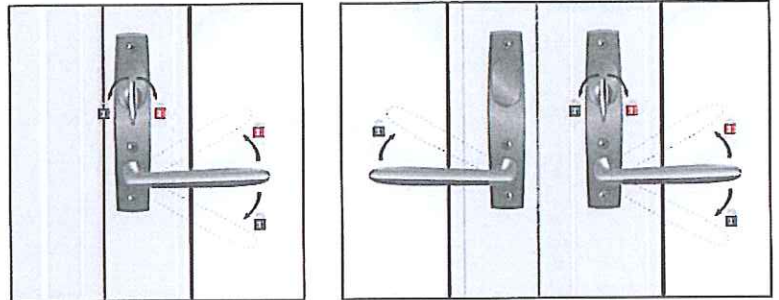


Horizontalsnitt

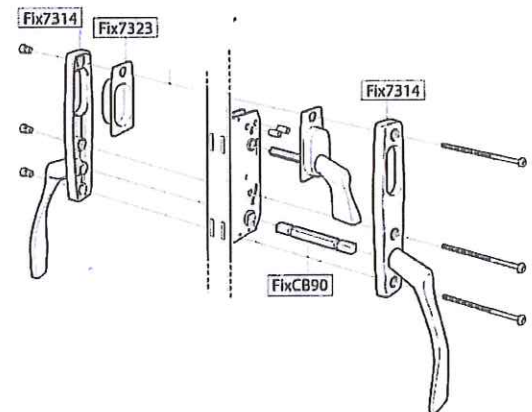


Låsdetaljer Fönsterdörr

Utåtgående 3-glas isolerruta



SP 110 Sid Spårsvan insida, täckbricka insida	
Antal	Benämning
2	Handtag SP rak m långskylt
1	Lös sprint 104mm
1	Vred Fix 7335
1	Täckbricka Fix 7323
3	Skruv M5x87
3	Skruvmottagare M5 ASSA 802976



SP 110 Cylindor insida, täckbricka insida	
Antal	Benämning
2	Handtag SP rak m långskylt
1	Lös sprint 104mm
1	Cylinder ASSA insida Cylinder 707
1	Förhöjningsdel ASSA 808092
1	Skyddsbricka Fix 4408
2	Skruv M5x40
1	Täckbricka Fix 7323
3	Skruv M5x87
3	Skruvmottagare M5 ASSA 802976

